

## System odwodnienia liniowego ACO KerbDrain® kanały monolityczne

Szerokość w świetle 10 cm.

Maksymalna klasa obciążenia D 400, zgodnie z normą PN-EN 1433:2005

SZCZEGÓŁY TECHNICZNE  
[www.aco.pl](http://www.aco.pl)

Typ	Długość bud. cm	Szerokość bud. cm	Wysokość bud. cm	Powierz. wlotu cm <sup>2</sup> /m	Masa kg	Numer kat.
-----	-----------------	-------------------	------------------	-----------------------------------	---------	------------

### Kanał ACO KerbDrain®

z polimerbetonu system KD 305

KD 305	50,0	15,0	30,5	28,0	20	<b>07961</b>
--------	------	------	------	------	----	--------------

### Kanał ACO KerbDrain®

z polimerbetonu system KD 305, element rewizyjny

KD 305 A	50,0	15,0	30,5	29,7	14	<b>07962</b>
----------	------	------	------	------	----	--------------

### Kanał ACO KerbDrain®

z polimerbetonu system KD 305 z elementami obniżającymi krawężnik w miejscu przejścia dla pieszych

Lewy element ze spadkiem krawężnika	91,5	15,0	30,5-20,5	48,5	7	<b>07966</b>
Element obniżony	91,5	15,0	20,5	43,5	21	<b>07965</b>
Prawy element ze spadkiem krawężnika	91,5	15,0	30,5-20,5	48,5	7	<b>07967</b>

### Ścianka czołowa

do zamknięcia początku i końca kanału system KD 305

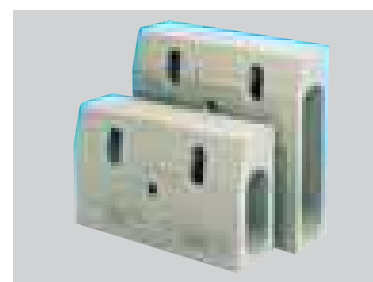
Ścianka czołowa				2,6	6	<b>07973</b>
-----------------	--	--	--	-----	---	--------------

### Ścianka czołowa

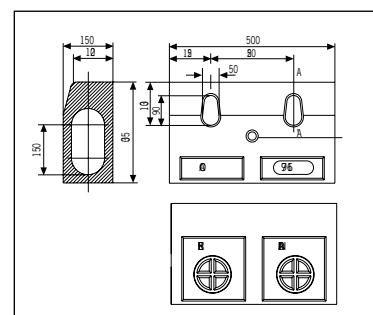
z króćcem Ø 110 KD 305

Ścianka odpływowa wlot				3,7	6	<b>07964</b>
Ścianka odpływowa wylot				3,7	6	<b>07963</b>

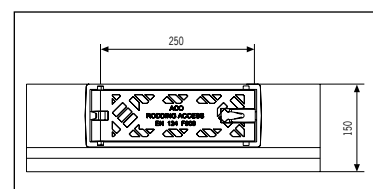
## Kanały do układania w łuku - na zapytanie.



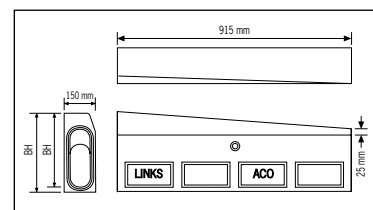
KerbDrain® elementy 305 i 480



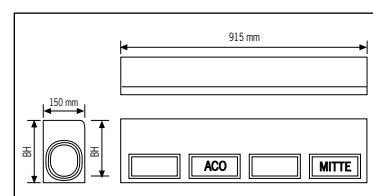
Wymiary elementu standardowego



Wymiary elementu z otwarciem rewizyjnym



Wymiary elementów obniżających krawężnik w miejscu przejścia dla pieszych



Wymiary części środkowej obniżającej krawężnik

## System odwodnienia liniowego ACO KerbDrain® kanały monolityczne

Szerokość w świetle 10 cm.

Maksymalna klasa obciążenia D 400, zgodnie z normą PN-EN 1433:2005

SZCZEGÓŁY TECHNICZNE  
[www.aco.pl](http://www.aco.pl)

Typ	Długość bud. cm	Szerokość bud. cm	Wysokość bud. cm	Powierz. wlotu cm <sup>2</sup> /m	Masa kg	Numer kat.
-----	-----------------	-------------------	------------------	-----------------------------------	---------	------------

### Kanał ACO KerbDrain®

z polimerbetonu system KD 480

KD 480	50,0	15,0	48,0	37,5	20	<b>04926</b>
--------	------	------	------	------	----	--------------

### Kanał ACO KerbDrain®

z polimerbetonu system KD 480, element rewizyjny

KD 480 A	50,0	15,0	48,0	36,0	14	<b>04927</b>
----------	------	------	------	------	----	--------------

### Kanał ACO KerbDrain®

z polimerbetonu system KD 480 z elementami obniżającymi krawężnik w miejscu przejścia dla pieszych

Lewy element ze spadkiem krawężnika	91,5	15,0	48,0-37,5	63,5	7	<b>04931</b>
Element obniżony	91,5	15,0	37,0	59,5	14	<b>04933</b>
Prawy element ze spadkiem krawężnika	91,5	15,0	48,5-37,5	63,5	7	<b>04932</b>

### Ścianka czołowa

do zamknięcia początku i końca kanału system KD 480

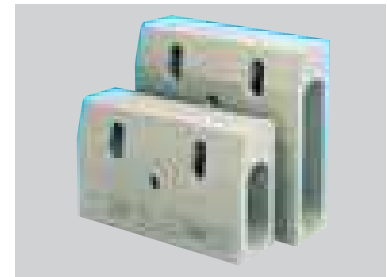
Ścianka czołowa				7,2	6	<b>04938</b>
-----------------	--	--	--	-----	---	--------------

### Ścianka czołowa

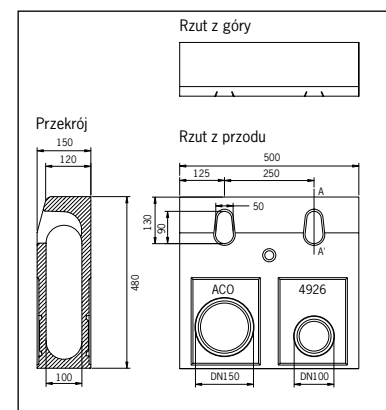
z króćcem Ø 160 KD 480

Ścianka odpływowa wlot				6,2	6	<b>04939</b>
Ścianka odpływowa wylot				6,0	6	<b>04940</b>

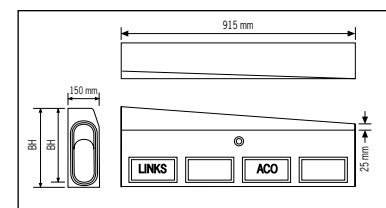
### Kanały do układania w łuku - na zapytanie.



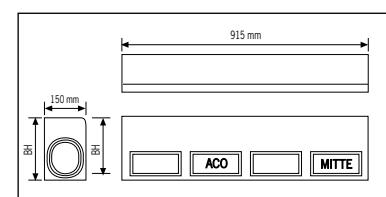
KerbDrain® elementy 308 i 480



Element standardowy



Elementy obniżające krawężnik w miejscu przejścia dla pieszych



Część środkowa obniżająca krawężnik

## System odwodnienia liniowego ACO KerbDrain® kanały monolityczne

Szerokość w świetle 10 cm.

Maksymalna klasa obciążenia D 400, zgodnie z normą PN-EN 1433:2005

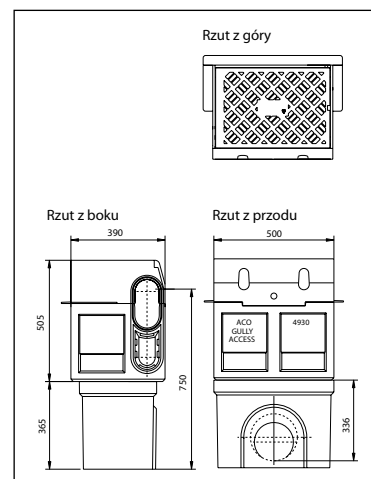
SZCZEGÓŁY TECHNICZNE  
[www.aco.pl](http://www.aco.pl)

Typ	Długość bud. cm	Szerokość bud. cm	Wysokość bud. cm	Powierz. wlotu cm <sup>2</sup> /m	Masa kg	Numer kat.
-----	-----------------	-------------------	------------------	-----------------------------------	---------	------------

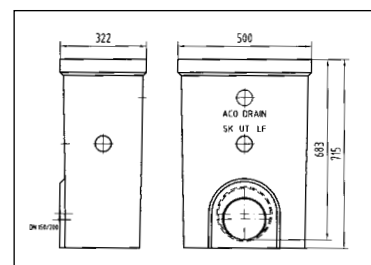
### Skrzynka odpływowa

do systemu KD 305 i KD 480 z pokrywą z żeliwa, klasa obciążenia D 400 ze zintegrowaną uszczelką wargowo-labiryntową

Część górna studzienki z klapą żeliwną do elementów KD 305 i KD 480						
	50,0	39,0	55,0	82,0		<b>04928</b>
Część dolna niska skrzynki z przyłączeniem						
Ø 160	50,0	32,2	36,5	28,5	5	<b>01614</b>
Ø 200	50,0	32,2	36,5	27,0	5	<b>06190</b>
Część dolna wysoka z przyłączeniem						
Ø 160	50,0	32,2	71,5	49,9	4	<b>03217</b>
Ø 200	50,0	32,2	71,5	49,9	4	<b>08565</b>
Kosz osadczy do skrzynki odpływowej niskiej				4,7		<b>01616</b>
Kosz osadczy do skrzynki odpływowej wysokiej				6,2		<b>01617</b>



Wymiary studzienki odpływowej – część górna i część dolna niska do KD 305 i KD 480



Wymiary studzienki odpływowej – część dolna wysoka