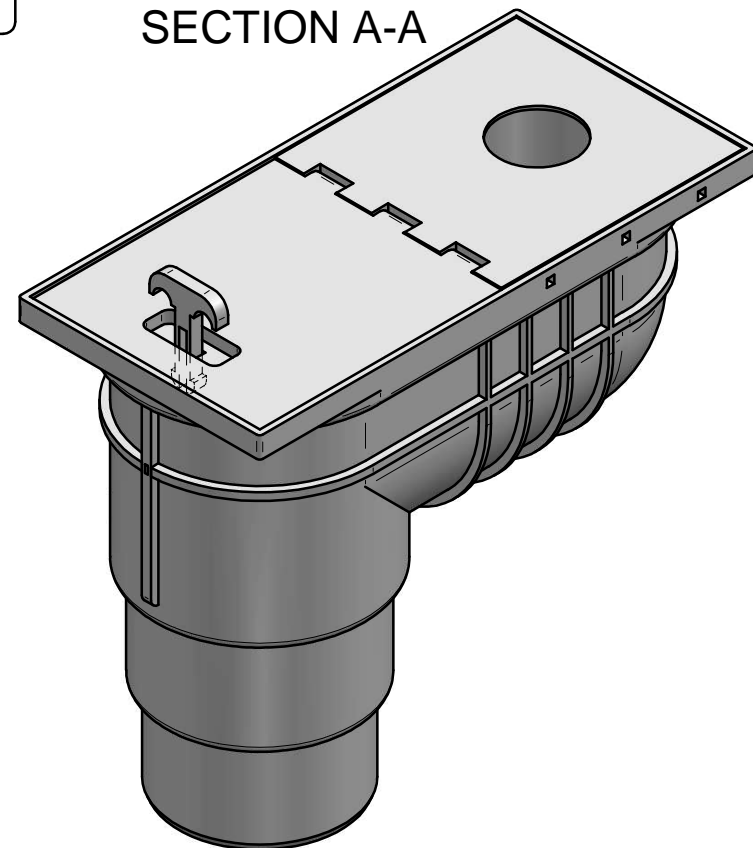


SECTION A-A



Document Number	Material	Quantity	Project
1		1	KORPUS
2,3		1	KOSZ Z UCHWYTEM
4		1	POKRYWA A
5		1	POKRYWA B
6		1	PRZEPUST
7		1	UCHWYT POKRYWY