

WŁAŚCIWOŚCI MATERIAŁU

KOMPOZYT WŁÓKNA SZKLANEGO	Kompozyt żywicy poliestrowej wzmocniony włóknem szklanym, wypełniacze mineralne, dodatki uszlachetniające (UP-GF)
WYTRZYMAŁOŚĆ NA ŚCISKANIE:	65 N/mm ² (ISO527)
WYTRZYMAŁOŚĆ NA ZGINANIE:	120 N/mm ² (ISO14125)
MODUŁ SPRĘŻYSTOŚCI:	10.000 N/mm ² (ISO14125)
GĘSTOŚĆ	2,0 g/cm ³ (ISO 1172)
WSPÓŁCZYNNIK ROZSZERZALNOŚCI LINIOWEJ:	1,5 - 2,0 x 10 ⁻⁵ 1/K
ŻAROODPORNOŚĆ:	Działanie: długotrwałe temp. 100°C , krótkotrwałe (do 110 min.) do temp. 240°C
MROZOODPORNOŚĆ:	-35 °C
GŁĘBOKOŚĆ WNIKANIA WODY	0 mm
NASIAKLIWOŚĆ:	<0,1% (ISO R178)
STRUKTURA MATERIAŁU	Bez kapilar

ZAKRES STOSOWANIA

Element odwodnienia liniowego powierzchni służący do przejścia wody opadowej z przylegających obszarów celem jej transportu i magazynowania.

WYKONANIA

- / długość 1000 mm
- / długość 500 mm
- / długość 500 mm ze zmianą kierunku spływu
- / wysokość budowlana 158 mm
- / w kolorze szarym i czarnym
- / niskie korpusy o wysokości budowlanej 55 mm
- / niskie korpusy ze sztucерem Ø 110 mm

OCHRONA KRAWĘDZI

- / Kompozyt poliestrowo-szkłany

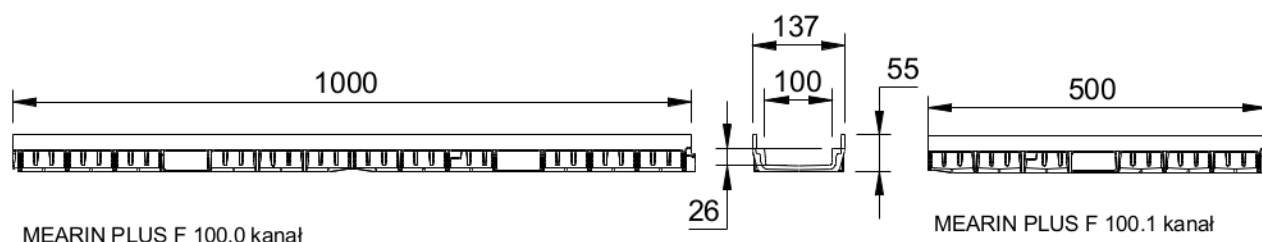
AKCESORIA

- / skrzynka odpływowa w kolorze szarym i czarnym
- / skrzynka odpływowa z odpływem jednostronnym do stosowania przy fasadach
- / ścianka zamykająca w kolorze szarym i czarnym
- / ścianka zamykająca ze sztucерem odpływowym o średnicy Ø 110 mm, w kolorze szarym i czarnym
- / ścianka zamykająca do podłączenia bocznego, ze sztucерem Ø 110 mm
- / Adapter do wykonania połączenia kanałów typu „L”, „T” oraz „X”
- / Pionowy sztucер odpływowo Ø 110 mm
- / Zestaw odpływowo Ø 110 mm z sitkiem grzybkowym i zamknięciem zapachów (syfon)

* klasy D 400 nie stosować na drogach szybkiego ruchu i autostradach na przejazdach w poprzek i ukośnie do kierunku ruchu

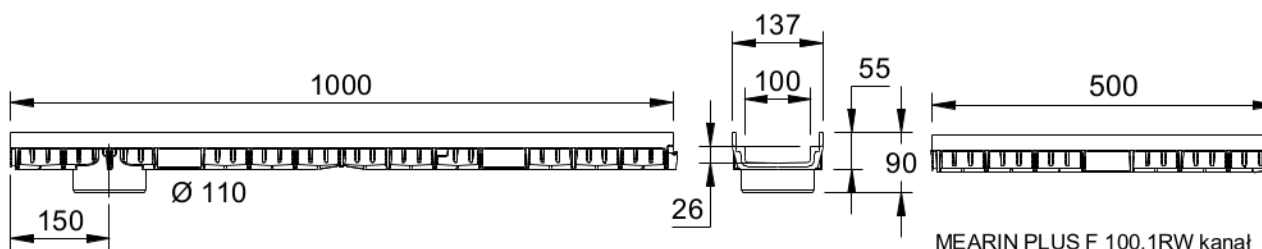
MEARIN PLUS F 100 NISKIE KORPUSY KANAŁÓW Z KRAWĘDZIĄ Z KOMPOZYTU POLIESTROWO SZKLANEGO ORAZ FELCEM DO USZCZELNIANIA WEDŁUG NORMY PN-EN 1433

Kanały odwodnienia liniowego z kompozytu poliestrowo szklanego. Szerokość wewnętrzna 100 mm, szerokość budowlana 137 mm. Do układania ciągu ze spadkiem lustra wody. Obciążalność do A 15 do D 400* zgodnie z normą EN 1433. Do stosowania z wszystkimi rusztami przykrywającymi MEARIN PLUS/EXPERT 100 z mocowaniem zatrzaskowym CLIPFIX. Obciążalność jak w opisie, przy zabudowie zgodnej ze wskazówkami montażowymi MEA. Wolne pole przekroju poprzecznego kanału 25cm²



MEARIN PLUS F 100.0 kanał

MEARIN PLUS F 100.1 kanał



MEARIN PLUS F 100.0/A kanał

MEARIN PLUS F 100.1RW kanał

MEARIN PLUS F 100 NISKIE KORPUSY KANAŁÓW, KLASA OBCIĄŻENIA OD A 15 DO D 400* ZGODNIE Z NORMĄ PN-EN 1433

Opis	indeks	długość [mm]	wysokość [mm]	waga [kg/szt.]
MEARIN PLUS F 100.0/55 kanał	010140740	1000	55	1,87
MEARIN PLUS F 100.0 A/55 kanał ze sztucерem Ø 110 mm ⁸⁾	010140742	1000	55	1,87
MEARIN PLUS F 100.1/55 kanał	010140744	500	55	0,93
MEARIN PLUS F 100.1 RW/55 kanał ¹⁵⁾	010140746	500	55	0,93

* klasy D 400 nie stosować na drogach szybkiego ruchu i autostradach na przejazdach w poprzek i ukośnie do kierunku ruchu

MEARIN PLUS 100 / -PLUS F 100 / -BLACK

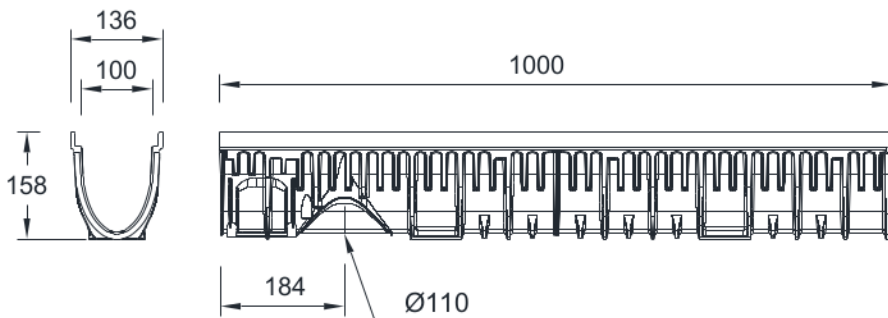
A 15, B 125, C 250, D 400*

Szerokość wewnętrzna 100

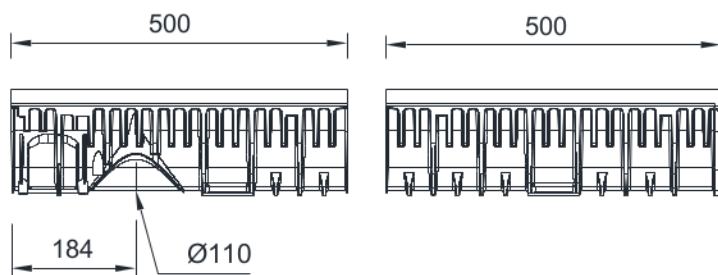
BUILDING SUCCESS

MEARIN PLUS 100 / BLACK, CZARNE KORPUSY KANAŁÓW Z KRAWĘDZIĄ Z KOMPOZYTU POLIESTROWO SZKLANEGO ORAZ FELCEM DO USZCZELNIANIA WEDŁUG NORMY PN-EN 1433

Kanały odwodnienia liniowego z kompozytu poliestrowo szklanego. Szerokość wewnętrzna 100 mm, szerokość budowlana 137 mm. Do układania ciągu ze spadkiem lustra wody. Obciążalność do A 15 do D 400* zgodnie z normą EN 1433. Do stosowania z wszystkimi rusztami przykrywającymi MEARIN PLUS/EXPERT 100 z mocowaniem zatrzaskowym CLIPFIX. Obciążalność jak w opisie, przy zabudowie zgodnej ze wskazówkami montażowymi MEA. Wolne pole przekroju poprzecznego kanału 107cm²



MEARIN PLUS 100.0 / BLACK kanał



MEARIN PLUS 100.1RW / BLACK kanał

MEARIN PLUS 100.1 / BLACK kanał

MEARIN PLUS 100 / -BLACK, KORPUS KANAŁU, KLASA OBCIĄŻENIA OD A 15 DO D 400* ZGODNIE Z NORMĄ PN-EN 1433

Opis	indeks	długość [mm]	wysokość [mm]	waga [kg/szt.]
MEARIN PLUS 100.0 korpus kanału ^{4) 14)}	010140002	1000	158	3,60
MEARIN PLUS 100.1 korpus kanału ³⁾	010140004	500	158	2,00
MEARIN PLUS 100.1RW korpus kanału ^{4) 14) 15)}	010140006	500	158	2,00
MEARIN PLUS 100.0 BLACK korpus kanału ^{4) 14)}	010140564	1000	158	3,60
MEARIN PLUS 100.1 BLACK korpus kanału ³⁾	010140566	500	158	2,00
MEARIN PLUS 100.1RW BLACK korpus kanału ^{4) 14) 15)}	010140568	500	158	2,00

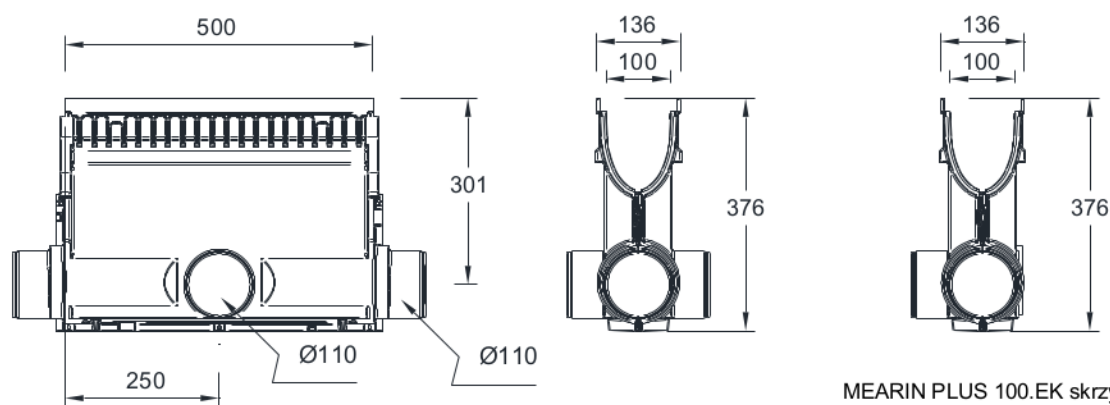
³⁾ możliwość przyłączenia ścianki ze sztucernem, odpływu pionowego, skrzynki odpływowej

⁴⁾ możliwość podłączenia odpływu pionowego Ø 110 mm (uformowany odpływ), ścianki ze sztucernem lub skrzynki odpływowej

¹⁴⁾ możliwość wykonania połączenia kanałów typu „L”, „T” oraz „X”

¹⁵⁾ możliwość zastosowania do zmiany kierunku spływu

* klasy D 400 nie stosować na drogach szybkiego ruchu i autostradach na przejazdach w poprzek i ukośnie do kierunku ruchu



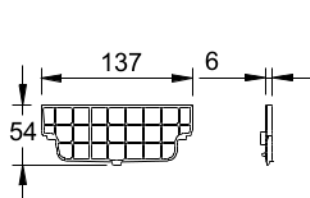
MEARIN PLUS 100.EK / BLACK skrzynka odpływowa

MEARIN PLUS 100.EK skrzynka odpływowa z jednostronnym odpływem

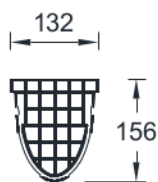
MEARIN PLUS 100 / -BLACK, SKRZYNNKA ODPIYWOWA Z KOSZEM OSADCZYM

Opis	indeks	długość [mm]	wysokość [mm]	kg/szt.
MEARIN PLUS 100.EK skrzynka odpływowa	010140008	500	376	4,40
MEARIN PLUS 100.EK skrzynka odpływowa z jednostronnym odpływem, do montażu przy fasadach	010140009	500	376	4,40
MEARIN PLUS 100.EK BLACK skrzynka odpływowa, czarna	010140570	500	376	7,00

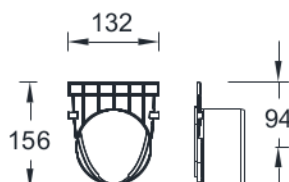
* klasy D 400 nie stosować na drogach szybkiego ruchu i autostradach na przejazdach w poprzek i ukośnie do kierunku ruchu



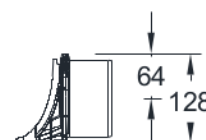
Ścianka pełna do kanałów niskich



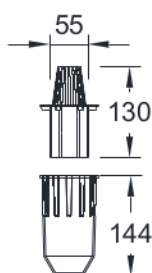
Ścianka pełna



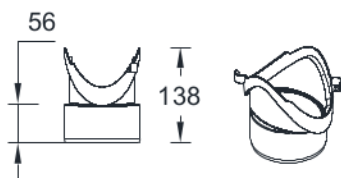
Ścianka ze sztućcerem



Ścianka boczna ze sztućcerem



Zamknięcie zapachów (syfon) z sitkiem grzybkowym



Pionowe przyłącze odpływowe



Adapter do połączeń bocznych

MEARIN PLUS 100 / -PLUS F / -BLACK, ŚCIANKI I AKCESORIA PODŁĄCZENIOWE

Opis	indeks	Materiał	kg/szt.
MEARIN PLUS F 100.SE Ścianka zamykająca początek/koniec kanału niskiego	010140748	PC	0,03
MEARIN PLUS/EXPERT 100 Ścianka zamykająca początek/koniec kanału	010140090	PP	0,04
MEARIN PLUS/EXPERT 100 Ścianka zamykająca koniec kanału ze sztućcerem rury Ø 110 mm	010140092	PP	0,06
MEARIN PLUS/EXPERT 100 Ścianka ze sztućcerem rury Ø 110 mm do podłączenia z boku kanału	010140094	PP	0,08
MEARIN PLUS/EXPERT 100 Adapter do bocznego przyłączenia kanału oraz wykonania połączeń „L”, „T”, „X”	010140096	PP	0,04
MEARIN PLUS/EXPERT 100 Pionowe przyłącze odpływowe Ø 110 mm	010140098	PP	0,08
MEARIN PLUS/EXPERT 100 Zamknięcie zapachów (syfon) z sitkiem grzybkowym	010140100	PP	0,20
MEARIN PLUS/EXPERT 100 Zestaw odpływowy zawiera pionowe przyłącze odpływowe ze sztućcerem Ø 110 mm + zamknięcie zapachów (syfon) + 2 pełne ścianki zamykające	010140104	PP	0,35

* klasy D 400 nie stosować na drogach szybkiego ruchu i autostradach na przejazdach w poprzek i ukośnie do kierunku ruchu

MEARIN PLUS 100 BLACK, ŚCIANKI I AKCESORIA PODŁĄCZENIOWE

Opis	indeks	Materiał	kg/szt.
MEARIN PLUS 100.SE BLACK Ścianka zamykająca początek/koniec kanału, czarna	010140572	PP	0,04
MEARIN PLUS 100.E BLACK Ścianka zamykająca koniec kanału ze sztucerem rury Ø 110 mm , czarna	010140573	PP	0,04
MEARIN PLUS BLACK100 Zestaw odpływowy zawiera pionowe przyłącze odpływowe ze sztucerem Ø 110 mm + zamknięcie zapachów (syfon) + 2 pełne ścianki zamykające, czarne	010140105	PP	0,35

Niniejsze wydanie karty technicznej obowiązuje od maja 2019 roku i do wydania uaktualnionej wersji zastępuje wcześniejsze publikacje.
Aktualna wersja jest dostępna do pobrania na stronie www.mea-group.com .