

WŁAŚCIWOŚCI MATERIAŁU

KOMPOZYT WŁÓKNA SZKLANEGO	Kompozyt żywicy poliestrowej wzmocniony włóknem szklanym , wypełniacze mineralne, dodatki uszlachetniające (UP-GF)
WYTRZYMAŁOŚĆ NA ŚCISKANIE:	65 N/mm ² (ISO 527)
WYTRZYMAŁOŚĆ NA ZGINANIE:	120 N/mm ² (ISO 14125)
MODUŁ SPRĘŻYSTOŚCI:	10.000 N/mm ² (ISO 14125)
GĘSTOŚĆ	2,0 g/cm ³ (ISO 1172)
WSPÓŁCZYNNIK ROZSZERZALNOŚCI LINIOWEJ:	1,5 - 2,0 x 10 ⁻⁵ 1/K
ŻARODPORNOŚĆ:	Działanie: długotrwałe temp. 100°C , krótkotrwałe (do 110 min.) do temp. 240°C
MROZODPORNOŚĆ:	-35 °C
GŁĘBOKOŚĆ WNIKANIA WODY	0 mm
NASIAKLIWOŚĆ:	<0,1% (ISO R178)
STRUKTURA MATERIAŁU	Bez kapilar

ZAKRES STOSOWANIA

Element odwodnienia liniowego powierzchni służący do przejścia wody opadowej z przylegających obszarów celem jej transportu i magazynowania.

WYKONANIA

- / długość 1000 mm
- / długość 500 mm
- / długość 500 mm ze zmianą kierunku spływu
- / w kolorze szarym i czarnym
- / niskie korpusy o wysokości budowlanej 75 mm
- / niskie korpusy ze sztucерem Ø 110 mm
- / skrzynka odpływowa w kolorze szarym i czarnym
- / ścianka zamykająca
- / ścianka zamykająca ze sztucерem odpływowym o średnicy Ø 160 mm, na koniec kanału i do bocznego przyłączenia rury
- / adapter do wykonania połączenia kanałów typu „L”, „T” oraz „X”
- / pionowy sztucер odpływowy Ø 160 mm
- / Zamknięcie zapachów (syfon) z sitkiem

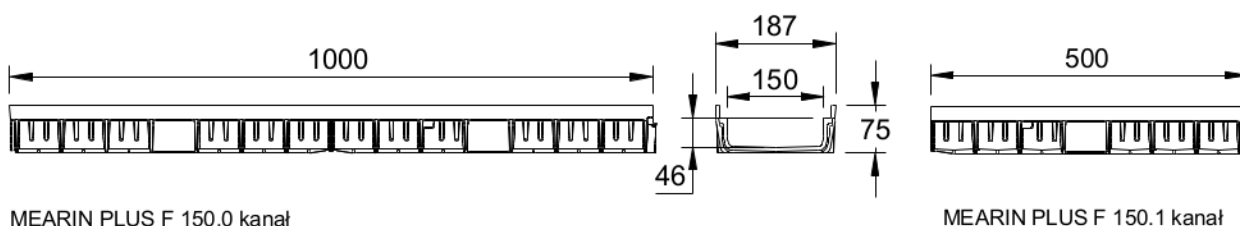
OCHRONA KRAWĘDZI**AKCESORIA**

- / Kompozyt poliestrowo-szklany

* klasy D 400 nie stosować na drogach szybkiego ruchu i autostradach na przejazdach w poprzek i ukośnie do kierunku ruchu

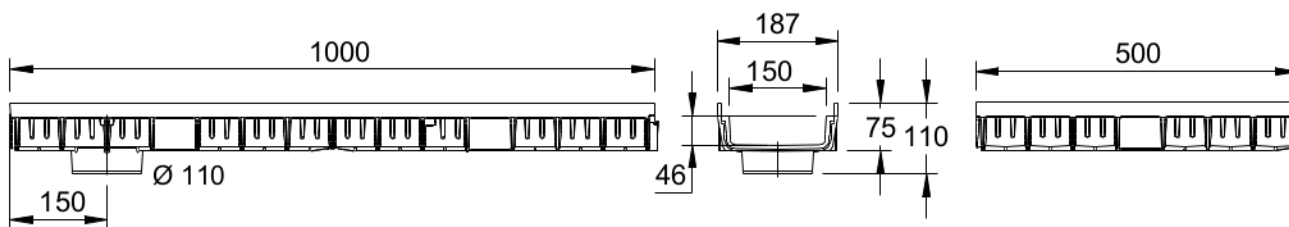
**MEARIN PLUS F 150 NISKIE KORPUSY KANAŁÓW
Z KRAWĘDZIĄ Z KOMPOZYTU POLIESTROWO SZKLANEGO ORAZ FELCEM DO USZCZELNIANIA
WEDŁUG NORMY PN-EN 1433**

Kanały odwodnienia liniowego z kompozytu poliestrowo szklanego. Szerokość wewnętrzna 150 mm, szerokość budowlana 187 mm. Do układania ciągu ze spadkiem lustra wody. Obciążalność do A 15 do D 400* zgodnie z normą PN-EN 1433. Do stosowania z wszystkimi rusztami przykrywającymi MEARIN PLUS/EXPERT 150 z mocowaniem zatrzaskowym CLIPFIX. Obciążalność jak w opisie, przy zabudowie zgodnej ze wskazówkami montażowymi MEA. Wolne pole przekroju poprzecznego kanału 38 cm²



MEARIN PLUS F 150.0 kanał

MEARIN PLUS F 150.1 kanał



MEARIN PLUS F 150.0/A kanał

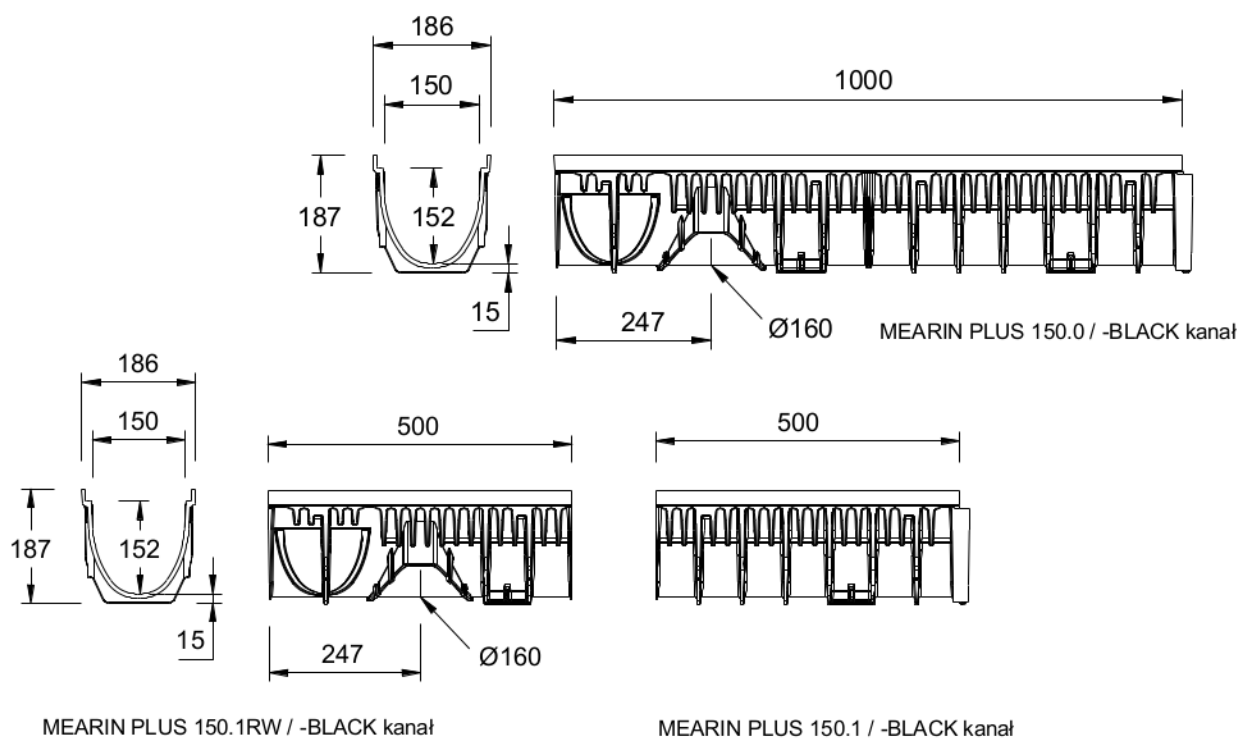
MEARIN PLUS F 150.1RW kanał

**MEARIN PLUS F 150, NISKIE KORPUSY KANAŁÓW, KLASA OBCIĄŻENIA OD A 15 DO D 400*
ZGODNIE Z NORMĄ PN-EN 1433**

Opis	indeks	długość [mm]	wysokość [mm]	kg/szt.
MEARIN PLUS F 150.0/75 kanał	010140750	1000	75	2,56
MEARIN PLUS F 150.0 A/75 kanał ze sztucernem Ø 110 mm ⁸⁾	010140752	1000	75	2,56
MEARIN PLUS F 150.1/75 kanał	010140754	500	75	1,28
MEARIN PLUS F 150.1 RW/75 kanał ¹⁵⁾	010140758	500	75	1,28

MEARIN PLUS 150 KORPUSY KANAŁÓW Z KRAWĘDZIĄ Z KOMPOZYTU POLIESTROWO SZKLANEGO ORAZ FELCEM DO USZCZELNIANIA WEDŁUG NORMY PN-EN 1433

Kanały odwodnienia liniowego z kompozytu poliestrowo szklanego. Szerokość wewnętrzna 150 mm, szerokość budowlana 187 mm. Do układania ciągu ze spadkiem lustra wody. Obciążalność do A 15 do D 400* zgodnie z normą PN-EN 1433. Do stosowania z wszystkimi rusztami przykrywającymi MEARIN PLUS/EXPERT 150 z mocowaniem zatrzaskowym CLIPFIX. Obciążalność jak w opisie, przy zabudowie zgodnej ze wskazówkami montażowymi MEA. Wolne pole przekroju poprzecznego kanału 191 cm².



MEARIN PLUS 150 / -BLACK, KORPUS KANAŁU, KLASA OBCIĄŻENIA OD A 15 DO D 400*

Opis	indeks	długość [mm]	wysokość [mm]	kg/szt.
MEARIN PLUS 150.0 kanał ^{4) 14)}	010140516	1000	187	4,50
MEARIN PLUS 150.1 kanał ³⁾	010140518	500	187	2,25
MEARIN PLUS 150.1RW kanał ^{4) 14) 15)}	010140520	500	187	2,25
MEARIN PLUS 150.0 BLACK kanał ^{4) 14)}	010140612	1000	187	4,50
MEARIN PLUS 150.1 BLACK kanał ³⁾	010140614	500	187	2,25
MEARIN PLUS 150.1RW BLACK kanał ^{4) 14) 15)}	010140616	500	187	2,25

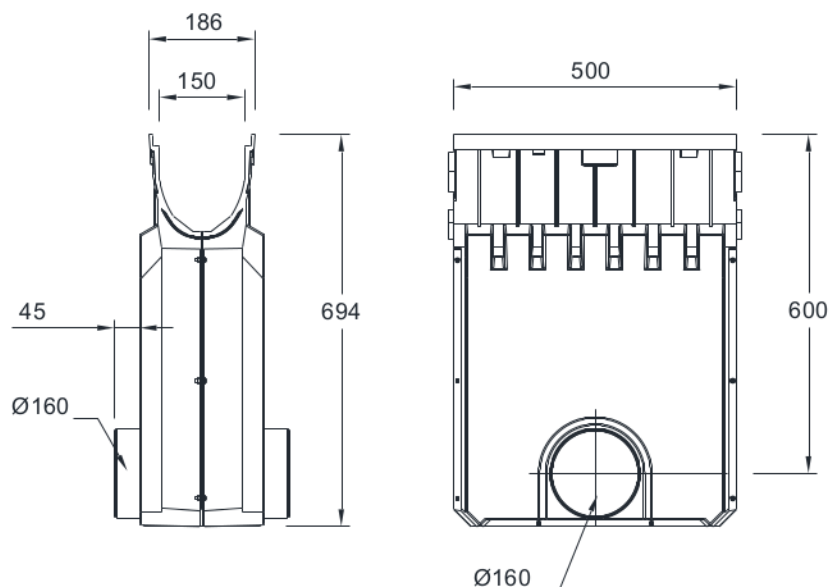
³⁾ możliwość przyłączenia ścianki ze sztucernem, skrzynki odpływowej

⁴⁾ możliwość podłączenia odpływu pionowego Ø 110 mm (uformowany odpływ), ścianki ze sztucernem lub skrzynki odpływowej

⁸⁾ z uformowanym, szczelnym sztucernem odpływowym Ø 110 mm

¹⁴⁾ możliwość wykonania połączenia kanałów typu „L”, „T” oraz „X”

¹⁵⁾ możliwość zastosowania do zmiany kierunku spływu

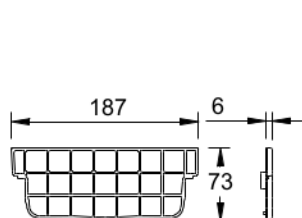


MEARIN PLUS 150.EK / -BLACK skrzynka odpływowa

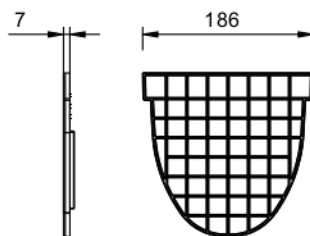
MEARIN PLUS 150 / -BLACK, SKRZYŃKA ODPIŁYWOWA Z KOSZEM OSADCZYM

Opis	indeks	długość [mm]	wysokość [mm]	kg/szt.
MEARIN PLUS 150.EK skrzynka odpływowa z przyłączem rury Ø 160 mm zawiera kosz osadczy	010145112	500	700	7,00
MEARIN PLUS 150 BLACK.EK skrzynka odpływowa z przyłączem rury Ø 160 mm zawiera kosz osadczy	010140618	500	700	7,00

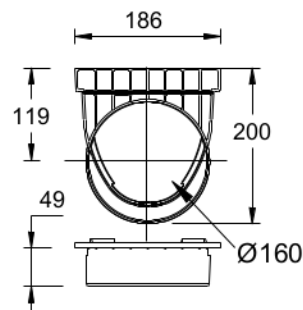
* klasy D 400 nie stosować na drogach szybkiego ruchu i autostradach na przejazdach w poprzek i ukośnie do kierunku ruchu



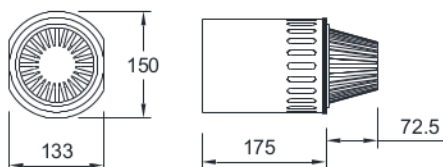
Ścianka pełna do kanałów niskich



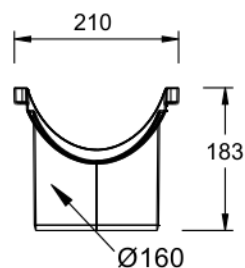
Ścianka pełna



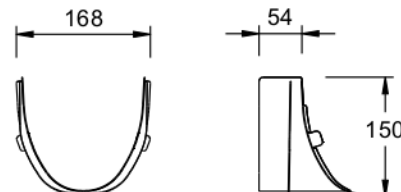
Ścianka ze sztucerm



Zamknięcie zapachów (syfon) z sitkiem grzybkowym



Pionowe przyłącze odpływowe



Adapter do połączeń bocznych

MEARIN PLUS 150, ŚCIANKI I AKCESORIA PODŁĄCZENIOWE

Opis	indeks	Materiał	kg/szt.
MEARIN PLUS F 150.SE Ścianka zamykająca początek/koniec kanału niskiego	010140758	PC	0,04
MEARIN PLUS/EXPERT 150.SE Ścianka zamykająca początek/koniec kanału	010140541	PC	0,70
MEARIN PLUS/EXPERT 150.E Ścianka zamykająca koniec kanału ze sztucerm rury Ø 160 mm	010140543	PC	0,60
MEARIN PLUS/EXPERT 150/200 Pionowe przyłącze odpływowe Ø 160 mm	010140117	PP	0,14
MEARIN PLUS PLUS/EXPERT 150/200 Zamknięcie zapachów (syfon) z sitkiem grzybkowym	010140546	PP/stal ocynk.	2,00
MEARIN PLUS/EXPERT 150 Adapter do bocznego przyłączenia kanału oraz wykonania połączeń „L”, „T”, „X”	010140544	Stal ocynk.	0,60

Niniejsze wydanie karty technicznej obowiązuje od maja 2019 roku i do wydania uaktualnionej wersji zastępuje wcześniejsze publikacje. Aktualna wersja jest dostępna do pobrania na stronie www.mea-group.com.